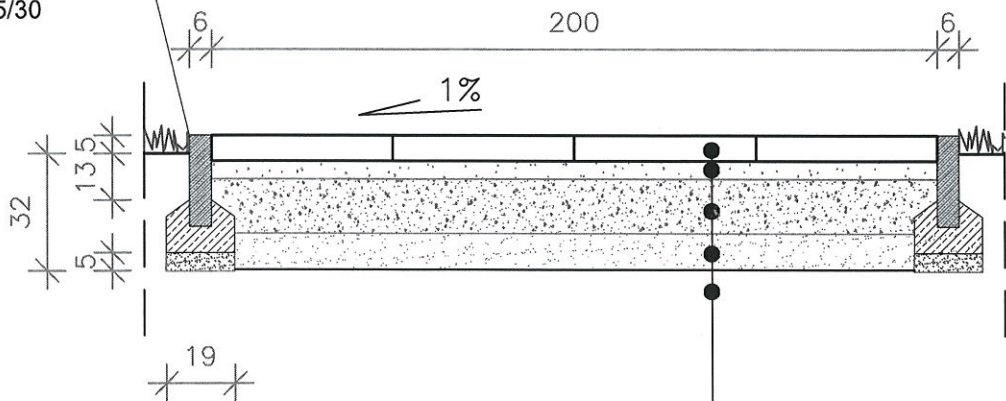


Przekrój przez projektowaną nawierzchnię chodnika z płyt betonowych

obrzeże betonowe 6x25x100 cm
 ława betonowa C25/30



betonowa płyta chodnikowa 50x50 cm	7 cm
podsypka cementowo piaskowa	5 cm
kruszywo łamane 0-31,5 zagęszczone mechanicznie	15 cm
warstwa odsączająca z piasku	10 cm
piasek zagęszczony warstwami - wymiana gruntu	
grunt rodzimy	



GRIMA
 ARCHITEKTURA I KRAJOBRAZ

GRIMA ARCHITEKTURA I KRAJOBRAZ Sp z o.o.
 ul. Ciołka 17 lok 415 01-445 Warszawa
 tel/fax: 22-896-95-55, kom: 503-123-553
 e-mail: projekt@grima.com.pl,
 www.grima.com.pl

INWESTOR: **GMINA PŁOCK**

ADRES: **Ul. Stary Rynek 1 09-400 Płock**

PROJEKT: **BUDOWA CHODNIKA I WEWNĘTRZNEJ INSTALACJI OŚWIETLENIA - ETAP 2 W RAMACH ZADANIA INWESTYCYJNEGO "BUDOWA TĘŻNI SOLANKOWEJ NA OSIEDLU WINIARY - BUDŻET OBYWATELSKI"**
 Dz. nr : 526/5, 526/11, 527/5, 527/4, Obręb: 0003

TYTUŁ: **Przekrój nawierzchni**

PROJEKTANT:	TYTUŁ, IMIĘ I NAZWISKO:	NR. UPRAWNIENI:	PODPIS:
PROJEKTANT	mgr inż. arch. Andrzej Małek	St-502/84	
OPRACOWAŁ	inż. arch. kraj. Mariusz Naumienko	-	
OPRACOWAŁ	mgr inż. arch. kraj. Maciej Kubaszewski	-	

FAZA:	NR PROJEKTU:	DATA:	SKALA:	NUMER RYSUNKU:	REWIZJA:
PB	156/17	01/2018	1:20	R.1.	0

WSZYSTKIE WYMIARY PODANE BEZ MIANA SA W CENTYMETRACH. NIE WOLNO ODMIERZAĆ ZADNYCH WYMIARÓW Z TEGO RYSUNKU. OBOWIAZKIEM WYKONAWCY ROBÓT JEST SPRAWDZIĆ WSZYSTKIE WYMIARY W NATURZE I PRZEKAZAĆ INFORMACJE O ZMIANACH W WYMIARACH DO BIURA ARCHITEKTURA I KRAJOBRAZ TEGO RYSUNKU PRZYŚLUGUJĄ GRIMA ARCHITEKTURA I KRAJOBRAZ. BEZ JEJ ZGODY RYSUNEK NIE MOŻE BYĆ WYKORZYSTANY LUB REPRODUKOWANY